

ENVELOPES

ENVELOPES

ENVELOPES

Envelopes esterni tipo ST lunghezza gonna standard

ST type outer envelopes regular skirt

Envelopes extérieurs type ST longueur jupe standard

Codice Code Code	Modello Model Modèle	Diam. est Out. diam. Diam. ext.	x	tall. / tall. bead / bead talon / talon	Dimensione dei pneumatici suggeriti Size of suggested tyres Dimension des pneus conseillés	Rif. Ref. Réf.
2170530	ST - 44X32	mm inch		1143 x 790 45 x 31	1200 - 20 • 1300-20 • 365/80 - 20 • 13 - 22.5 • 15 - 22.5 285/75 - 24.5 • 445/65 - 22.5 • 1200 - 24 • 425/65 - 22.5	SL12 SL13
2170531	ST - 42X30	mm inch		1186 x 750 46.6 x 29.5	12 - 22.5 • 385/65 - 22.5 • 315/80 - 22.5 • 1100 - 20	SL11/12
2170532	ST - 42X28	mm inch		1080 x 710 42.5 x 27,9	385/65 - 22.5 • 12 - 22.5 • 315/80 - 22.5 1100 - 20	SL11/12
2170533	ST - 41X28	mm inch		1148 x 715 45 x 28	1100 - 20 • 315/80 - 22.5 • 11 - 24,5	SL11
2170534	ST - 40X26-A	mm inch		1040 x 700 40.9 x 27.5	295/80 - 22.5 • 315/60 - 22.5 • 315/70 - 22.5 • 11 - 22.5 1000 - 20 • 295/75 - 22.5 • 275/80 - 22.5 • 285/75 - 24.5	SL10
2170535	ST - 40X26	mm inch		1066 x 670 41.9 x 26.3	1000 - 20 • 295/75 - 22.5 • 275/80 - 22.5 • 285/75 - 24.5	SL10
2170536	ST - 38X23	mm inch		1020 x 600 40 x 23.6	305/70 - 19.5 • 825 - 20 • 900 - 20 • 10 - 22.5 • 275/70 - 22.5 305/60 - 22.5	SL9
2170537	ST - 35X25	mm inch		941 x 620 37 x 24.4	285/70 - 19.5	SL8
2170538	ST - 31X20	mm inch		790 x 508 31 x 20	750 - 16 • 825- 16 • 205/75 - 17.5 • 8 - 17.5 • 225/70 - 17.5 235/75 - 17.5	SL7
2170539	ST - 28X17	mm inch		739 x 434 29 x 17	600 - 16 • 650 - 16 • 700 - 16	SL6

Envelopes esterni tipo ST gonna estesa (cerchio e flangia)

ST type outer envelopes longer skirt (rim and flange)

Envelopes extérieurs type ST jupe longue (jante et bride)

Codice Code Code	Modello Model Modèle	Diam. est Out. diam. Diam. ext.	x	tall. / tall. bead / bead talon / talon	Dimensione dei pneumatici suggeriti Size of suggested tyres Dimension des pneus conseillés	Rif. Ref. Réf.
2170545	ST - 44X34	mm inch		1143 x 870 45 x 34.2	1200 - 20 • 15 - 22.5 • 445/65 - 19.5 • 13 - 22.5 425/65 - 22.5 • 1200 - 24	XL13
2170546	ST - 42X31	mm inch		1080 x 790 42.5 x 31.1	385/65 - 22.5	XL11/12
2170547	ST - 41X30	mm inch		1148 x 750 45 x 29.5	315/70- 22.5 • 11 - 22.5	XL11
2170548	ST - 40X28	mm inch		1066 x 715 41.9 x 28.1	1000 - 20 • 275/80 - 22.5	XL10

Envelopes esterni tipo ST sistema ARC
ST type outer envelopes ARC system
Envelopes extérieurs type ST système ARC

Codice Code Code	Modello Model Modèle	Diam. est Out. diam. Diam. ext.	x	tall. / tall. bead / bead talon / talon	Dimensione dei pneumatici suggeriti Size of suggested tyres Dimension des pneus conseillés	Rif. Ref. Réf.
2170560	ST - 44X38	mm inch		1143 x 970 45 x 38	1200 - 20 • 385/65 - 22.5 • 15-22.5 • 13 - 22.5 445/65 - 19.5 • 425/65 - 22.5 • 1200 - 24	ARC44X38
2170561	ST - 44X36	mm inch		1143 x 920 45 x 36.2	385/65 - 22.5	ARC44X36
2170562	ST - 42X36	mm inch		1080 x 920 42.5 x 36.2	315/80 - 22.5 • 12 - 22.5 • 1100 - 20	ARC42X36
2170563	ST - 42X34	mm inch		1080 x 870 42.5 x 34.2	11 - 24.5	ARC42X34
2170564	ST - 41X34	mm inch		1148 x 870 45 x 34.2	11 - 22.5 • 315/70 - 22.5	
2170565	ST - 40X34	mm inch		1040 x 870 40.9 x 34.2	295/80 - 22.5 • 11 - 22.5 • 305/70 - 22.5	ARC40X34
2170566	ST - 40X32	mm inch		1040 x 830 40.9 x 32.7	295/75 - 22.5 • 275/80 - 22.5 • 285/75 - 24.5	ARC40X32

Envelopes esterni tipo ST lunghezza gonna ridotta*
ST type outer envelopes short skirt*
Envelopes extérieurs type ST longueur jupe réduit*

Codice Code Code	Modello Model Modèle	Diam. est Out. diam. Diam. ext.	x	tall. / tall. bead / bead talon / talon	Dimensione dei pneumatici suggeriti Size of suggested tyres Dimension des pneus conseillés	Rif. Ref. Réf.
2170570	ST - 41X22	mm inch		1148 x 570 45 x 22.4	11 - 24.5	SSL11
2170571	ST - 40X22	mm inch		1066 x 570 41.9 x 22.4	1000 - 20 • 275/80 - 22.5 • 295/75 - 22.5 • 11 - 22.5 295/80 - 22.5 • 285/75 - 24.5	SSL10
2170572	ST - 35X21	mm inch		941 x 545 37 x 21.4	245/70 - 19.5	

* Da usare in combinazione con Envelopes interni Millennium tipo "S"
* To be used in combination with inner Envelopes Millennium "S" type
* À utiliser en combinaison avec Envelopes intérieurs Millennium type "S"

ENVELOPES

ENVELOPES

ENVELOPES

Envelopes esterni

Outer envelopes

Envelopes extérieures

Codice Code Code	Modello Model Modèle	Diam. est Out. diam. Diam. ext.	x x x	tall. / tall. bead / bead talon / talon	Dimensione dei pneumatici suggeriti Size of suggested tyres Dimension des pneus conseillés
2170597	SL - 14	mm inch		1238 x 965 48 x 38	14.00 - 24 • 14.00-25
2170598	SL - 13	mm inch		1130 x 800 44.4 x 31.5	385/65 - 22.5 • 15 - 22.5 • 445/65 - 22.5 13 - 22.5 • 425/65 - 22.5 • 1200 - 24
2170599	SL - 12	mm inch		1160 x 780 45.6 x 30	1200 - 20 • 1300 - 20 • 365/80 - 20 • 13 - 22.5 • 15 - 22.5 385/65 - 22.5 • 285/75 - 24.5
2170600	SL - 11/12	mm inch		1067 x 710 42 x 28	1100 - 20 • 1200 - 20 • 1100 - 22 • 12 - 22.5 • 315/80 - 22.5 • 385/55 - 22.5 11 - 24.5 • 455/45 - 22.5 • 445/65 - 19.5
2170601	SL - 11	mm inch		1020 x 720 40 x 28.4	1100 - 20 • 11 - 22.5 • 12 - 22.5 • 315/75 - 22.5
2170602	SL - 10	mm inch		1000 x 700 39.3 x 27.6	1000 - 20 • 11 - 22.5 • 275/70 - 22.5 • 275/80 - 22.5 295/80 - 22.5 • 305/70 - 22.5 • 315/70 - 22.5 • 425/55 - 19.5
2170602A	SL - 9	mm inch		960 x 630 37.8 x 24.8	900 - 20 • 10 - 22.5 • 305/70 - 19.5 • 305/60 - 22.5
2170603	SL - 8	mm inch		945 x 570 37.4 x 22.4	700 - 20 • 750 - 20 • 825 - 20 8 - 22.5 • 9 - 22.5 • 255/70 - 22.5 • 305/70 - 19.5
2170604	SL - 78	mm inch		890 x 590 35 x 23.2	285/70 - 19.5 • 650 - 20 900 - 15 • 10 - 15 • 10 - 17.5
2170604A	SL - 76	mm inch		840 x 540 33 x 22	825 - 15 • 825-16 • 245/70 - 19.5 • 265/70 - 19.5
2170605	SL - 7	mm inch		795 x 500 31.3 x 20	10 - 16.5 • 12 - 16.5 • 215/75 - 16 • 225/75 - 16 • 215 - 16 750 - 16 • 205 - 16 • 10 - 15 • 7.50 - 15 • 825 - 15 300 - 15 • 8.5/17.5 • 9.5/17.5 • 235/70 - 19.5 • 245/70 - 19.5
2170606	SL - 6	mm inch		714 x 440 28 x 17.3	8 - 17.5 • 700 - 16 • 205/75 - 16 235/75 - 15 • 215 - 15 • 215 - 14 28x9 - 15 • 700 - 15 • 2.50 - 15 • 215/75 - 17.5
2170607	SL - 4	mm inch		650 x 430 25.6 x 17	195 - 14 • 205 - 14 • 185 - 15 • 600 - 16 • 650 - 16 175/75 - 16 • 185 - 16 • 195 - 16 • 7.00 - 12 • 27x10-12 7 - 17.5
2170608	SL - 2	mm inch		610 x 380 24 x 15	165 - 13 • 165 - 14 • 165/70 - 14 • 175 - 14 • 175/70 - 14 • 185 - 14 185/75 - 14 • 750-10 • 23x10-12 • 7.00 - 12
2170609A	SL - 1	mm inch		530 x 390 20.8 x 14.9	23x9-10 • 6.50 - 10
2170609B	SL - 0	mm inch		506 x 335 19.9 x 13.1	21x8-9 • 6.00 - 9
2170609C	SMALL	mm inch		510 x 350 19.5 x 14.1	200X50-10
2170609D	18x13	mm inch		457 x 330 18 x 13	16x6-8 • 500 - 8 • 18X7 - 8
2170609E	SL - MINI	mm inch		445 x 280 17.5 x 11	15x4 1/2 - 8 • 400 - 8



Envelopes esterni tipo "XL" - Outer envelopes type "XL" - Envelopes extérieurs type "XL"

Envelopes esterni tipo "XL" quando è richiesta una gonna più lunga. Quando è usato un cerchio tipo "Oliver" o equivalente
Outer envelopes "XL" type when extra skirt is needed. When a rim type "Oliver" or equivalent flanges are used
Envelopes ext. type "XL" quand on a besoin d'une bordure plus longue. Quand on utilise une jante type "Oliver" ou correspondante

Codice Code Code	Modello Model Modèle	Diam. est Out. diam. Diam. ext.	x	tall. / tall. bead / bead talon / talon	Dimensione dei pneumatici suggeriti Size of suggested tyres Dimension des pneus conseillés		
2170610	XL - 13	mm inch	x	1130 44,4	x x	880 34.6	1200 - 20 • 385/65 - 22.5 • 15 - 22.5 • 445/65 - 19.5 13 - 22.5 • 425/65 - 22.5 • 1200 - 24
2170610A	XL - 11/12	mm inch	x	1067 42	x x	790 31	315/80 - 22.5 • 12 - 22.5 1100 - 20 • 1200 - 20 • 11-22.5
2170610C	XL - 11	mm inch	x	1020 40	x x	770 30	305/70 - 22.5 • 315/70 - 22.5 11 - 22.5 • 10-22.5
2170610E	XL - 10	mm inch	x	1000 39	x x	740 29	275/80 - 22.5 • 305/70 - 19.5 295/80-22.5 • 1000-20 • 9-22.5 • 265/75-22.5
2170610F	XL - 9	mm inch	x	960 37.8	x x	660 26	900 - 20
2170610G	XL - 8	mm inch	x	945 37	x x	640 25	700 - 20 • 750 - 20 825 - 20
2170610L	XL - 76	mm inch	x	840 33	x x	570 23	245/70 - 19.5
2170610N	XL - 7	mm inch	x	795 31	x x	600 24	8-17.5 • 8.5 - 17.5 750 - 16 • 205 - 16
2170610Q	XL - 6	mm inch	x	714 28	x x	465 18.3	215/75 - 17.5

Envelopes esterni "Arc" - Outer envelopes "Arc" - Envelopes extérieurs "Arc"

Quando è usato un cerchio tipo "Arc" o equivalente - *When a rim type "Arc" or equivalent is used. Quand on utilise une jante type "Arc" ou correspondante*

Codice Code Code	Modello Model Modèle	Diam. est Out. diam. Diam. ext.	x	tall. / tall. bead / bead talon / talon	Dimensione dei pneumatici suggeriti Size of suggested tyres Dimension des pneus conseillés		
2170611N	48 X 45	mm inch	x	1238 48.7	x x	1220 48	1400 - 24 • 445/65 - 22.5 • 425/65 - 22.5 445/55 - 22.5
2170612	44 X 38	mm inch	x	1130 44.4	x x	980 38.5	1200 - 20 • 385/65 - 22.5 • 15 - 22.5 • 445/65 - 19.5 • 1200 - 24 13 - 22.5 • 425/65 - 22.5
2170612A	44 X 36	mm inch	x	1130 44.4	x x	915 36	385/65 - 22.5
2170613	42 X 36	mm inch	x	1075 42.3	x x	920 36.2	315/80 - 22.5 • 315/75 - 22.5 • 335/80 - 20 • 12 - 22.5 13/80 - 20 • 12/80 - 20
2170613A	42 X 34	mm inch	x	1075 42.3	x x	864 34	11-24.5 • 295/80 - 24.5 • 12-22.5 • 305/85 - 22.5
2170614	40 X 34	mm inch	x	1020 40	x x	870 34.2	11 - 22.5 • 10 - 22.5 • 385/55 - 22.5 315/70 - 22.5 • 295/80 - 22.5 • 285/75 - 24.5
2170614A	40 X 32	mm inch	x	1020 40	x x	813 32	285/75 - 24.5 • 295/70 - 22.5 • 295/75 - 22.5 • 305/70 - 22.5 275/80 - 22.5 • 295/80 - 22.5 • 11 - 22.5 • 1100 - 20 • 1000 - 20
2170614B	35 X 31	mm inch	x	889 35	x x	787 31	275/70-22.5
2170614D	35 X 29	mm inch	x	889 35	x x	752 29.6	255/70 - 22.5 • 275/70 - 22.5 • 305/70 - 19.5 • 265/70 - 22.5 285/70 - 19.5 • 245/70 - 19.5 • 245/75 - 22.5
2170614F	32 X 28	mm inch	x	816 32.1	x x	712 28	235/70 - 19.5 • 265/70 - 19.5 • 245/70 - 19.5 • 245/65 - 19.5 225/90 x 17.5 • 9.5 - 17.5 • 8.25 - 16
2170614H	32 X 26	mm inch	x	816 32.1	x x	660 26	225/75 -17.5 • 235/75 - 17.5 • 225/70 - 19.5 245/75 -16
2170614L	29 X 25	mm inch	x	725 28.5	x x	650 25.6	700-16 • 225/75 - 16 • 205/75 - 16 • 215/75 - 17.5 215/85 - 16 • 215/75 - 15 • 750 - 16
2170614N	27 X 21	mm inch	x	680 26.8	x x	590 23.2	185/75 - 16 • 195/75 - 16 • 195/75 - 14

ENVELOPES

ENVELOPES

ENVELOPES

Envelopes interni Universal Inner envelopes Universal Envelopes intérieures Universal

Codice Code Code	Misura Size Dimension	Dimensioni dei pneumatici suggerite Suggested tyre sizes Dimensions pneu conseillées	Dimensioni (mm) Sizes (mm) Dimensions (mm)		
			A	B	C
2170615B	1340 x 560	1100-24 • 1200-24 • 1300-24 • 12-24,5 • 1400-24	1340	560	970
2170615	1300 x 500	16.5-22.5 • 18-22.5 • 425/65-22.5 • 445/65-22.5	1300	500	900
2170616	1200 x 560	285/75-24.5 • 295/75-24.5 • 305/75-24.5 • 315/75-24.5 285/80-24.5 • 295/80-24.5 • 305/80-24.5	1200	560	870
2170616D	1160 x 480	385/65 - 22.5 • 12.00-20 • 13.00-20 • 13.80-20 • 14.80-20 • 365/80-20 • 15-22.5 1400 - 20	1160	480	900
2170617	1100 x 480	1100-20 • 1200-20 • 1100-22 • 425/55-19.5 • 12-22.5 • 13-22.5 • 15-22.5 305/70-22.5 • 315/75-22.5 • 315/80-22.5 • 385/65-22.5	1100	480	860
2170618	1060 x 480	11-22.5 • 275/80-22.5 • 295/80-22.5 • 445/45-22.5 • 385/55-22.5	1060	480	810
2170619	1010 x 480	8.25-20 • 900-20 • 1000-20 • 10-22.5 • 305/70-19.5 • 305/60 - 22.5 255/70-22.5 • 275/70-22.5 • 285/70-22.5 • 305/70-22.5 • 12-16.5 • 315/60-22.5	1010	480	790
2170620	960 x 440	265/70-19.5 • 285/70-19.5 • 435/50-19.5	960	440	690
2170621	880 x 380	825-15 • 825-16 • 9.5-17.5 • 10-17.5 • 245/70 - 19.5 • 235/75 - 19.5	880	380	675
2170622	780 x 400	7.50-15 • 700-16 • 750-16 • 215/75-16 • 225/75-16 • 750-16 8-17.5 • 8.5-17.5 • 9-17.5 • 205/75-17.5 • 215/75-17.5 • 235/75-17.5	780	400	640
2170623	700 x 315	195-14 • 205-14 • 215-14 • 250/70-15 • 700-15 • 10-16.5 185/75-16 • 195/75-16 • 600-16 • 6.50-16 • 205/75-16	700	315	570

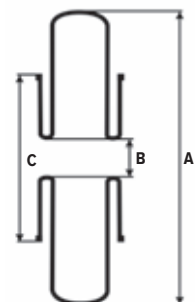
Envelopes interni Millennium S Inner envelopes Millennium S Envelopes intérieures Millennium S

Codice Code Code	Misura Size Dimension	Dimensioni dei pneumatici suggerite Suggested tyre sizes Dimensions pneu conseillées	Dimensioni (mm) Sizes (mm) Dimensions (mm)		
			A	B	C
2170616Q	1180 x 580 S	11 - 24.5	1180	580	940
2170616J	1160 x 540 S	315/80-22,5 • 15-22.5	1160	540	930
2170617C	1100 x 480 S	1100-20 • 1100-22 • 12-22.5 • 13-22.5 • 385/65-22.5 • 15-22.5 • 305/70-22.5 315/80-22.5 • 315/75 - 22.5	1100	480	930
2170617D	1100 x 540 S	385/65-22,5 • 1100-22 • 12-22.5 • 13-22.5 • 15-22.5 • 305/70-22.5 315/75-22.5 • 315/80-22.5	1100	540	930
2170617M	1060 x 540 S	275/80-22,5 • 295/80-22,5 • 305/70-22.5 • 11-22,5 • 1100-22 • 12-22.5 13-22.5 • 385/65-22.5 • 15-22,5 • 315/75-22.5 • 315/80-22.5	1060	540	900
2170618D	1060 x 480 S	1000-20 • 275/80-22.5 • 295/80-22.5 • 305/70-22.5 • 11-22.5 • 1100-22 12-22.5 • 13-22.5 • 385/65-22.5 • 15-22.5 • 315/75-22.5 • 315/80-22.5	1060	480	900
2170620D	930 x 465 S	245/70-19,5 • 225/70-19.5	930	465	700

L'envelope ha un foro per la valvola e questa zona è rinforzata - I prezzi delle envelopes non includono la valvola.

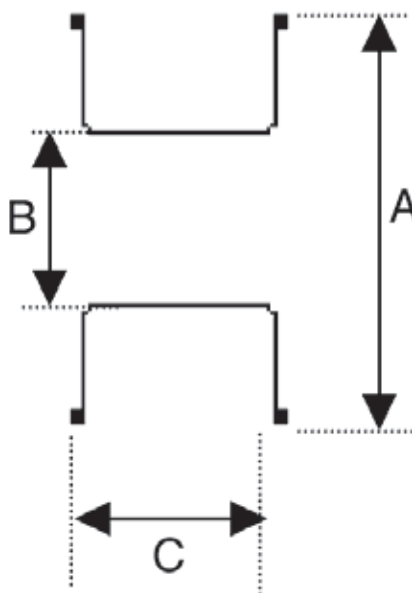
The envelope has a hole for the valve and this area is reinforced. Envelopes prices do not include the valve.

L'enveloppe a un trou pour la valve et cette zone est renforcée - La valve n'est pas incluse dans les prix des envelopes.



Envelopes interni per gomma piene
Inner envelopes for solid tyres
Envelopes intérieures pour pneus pleins

Codice Code Code	Misura Size Dimension	Dimensioni dei pneumatici suggerite Suggested tyre sizes Dimensions pneu conseillées	Dimensioni Sizes Dimensions		
			A	B	C
2170701	5.00-8	15x4 ¹ / ₂ -8 • 125/75-8 • 4.00-8 • 5.00-8	350	180	105
2170703	18x7-8 (16x6-8)	18x7-8 • 180/70-8 • 150/75-8 • 16x6-8	350	150	130
2170711	6.00-9	6.00-9	420	200	115
2170712	21x8-9	21x8-9 • 200/75-9	420	225	180
2170721	6.50-10	6.50-10	480	220	150
2170722	200/50-10	200/50-10	400	230	180
2170723	23x9-10	23x9-10 • 225/75-10	490	230	180
2170731	7.00-12	7.00-12	530	270	150
2170732	23x10-12	23x10-12	460	270	230
2170733	27x10-12	27x10-12 • 250/75-12	530	270	230
2170741	8.25-15	2.00-15 • 7.50-15 • 8.25-15	650	360	190
2170742	2.50-15	2.50-15 • 225/75-15 • 250/70-15 • 28x9-15	570	360	200
2170743	3.00-15	3.00-15 • 315/70-15	650	360	240
2170744	10.00-20	10.00-20 • 12.00-20	870	510	190



ENVELOPES

ENVELOPES

ENVELOPES

Cuscini per vuoto Envelope Envelope vacuum pads Coussins pour vide Envelope

- Prodotto in gomma butilica particolarmente resistente al calore (da 100°C a 150°C);
- L'elasticità della mescola non provoca deformazione al battistrada;
- Idoneo a qualsiasi tipo di sistema prestampato;
- Evita l'impronta della valvola envelope sul battistrada;
- Estetica perfetta del pneumatico (nessuna impronta);
- Applicazione semplice e veloce - non necessita fissaggio;
- Lunga durata.
- *Produced in butyl rubber particularly heat resistant*

- (from 100°C to 150°C);
- *The high elasticity of the compound doesn't generate deformations to the tread;*
- *Suitable for any kind of precured tread system;*
- *It avoids the impression of the envelope valve on the tread;*
- *Perfect design of tyre (no impression);*
- *Easy and quick application - no fixing required;*
- *Long life.*
- *Produit en caoutchouc butylique particulièrement ré-*

- sistant à la chaleur (de 100°C à 150°C);*
- *La haute élasticité du mélange ne cause pas de déformations à la chape;*
- *Indiqué pour tous types de système bande prévulcanisée;*
- *Il évite l'empreinte de la valve envelope sur la chape;*
- *Design parfait du pneu (pas d'empreinte);*
- *Application facile et rapide - pas besoin de fixation;*
- *Longue durée.*

Codice Code Code	Descrizione Description Description	Dimensioni (mm) Sizes (mm) Dimensions (mm)		Sistema Prestampato Precured tread system Système bande prévulcanisée
		A	B	
2170800	Cuscino per vuoto Envelope Super single <i>Super single envelope vacuum pad</i> <i>Coussin pour vide envelope Super single</i>	1385	165	Sistema doppio envelope <i>Double envelope system</i> <i>Système envelope double</i>
2170801	Cuscino per vuoto envelope Super single <i>Super single envelope vacuum pad</i> <i>Coussin pour vide envelope Super single</i>	740	165	Envelope / Cerchio / Camera - Sistema ARC <i>Envelope / Rim / Tube - ARC system</i> <i>Envelope / Jante / Chambre - Système ARC</i>
2170802	Cuscino per vuoto envelope Autocarro <i>Truck envelope vacuum pad</i> <i>Coussin pour vide envelope camion</i>	1250	175	Sistema doppio envelope <i>Double envelope system</i> <i>Système envelope double</i>
2170803	Cuscino per vuoto envelope Autocarro <i>Truck envelope vacuum pad</i> <i>Coussin pour vide envelope camion</i>	670	175	Envelope / Cerchio / Camera - Sistema ARC <i>Envelope / Rim / Tube - ARC system</i> <i>Envelope / Jante / Chambre - Système ARC</i>
2170804	Cuscino per vuoto envelope Trasporto medio leggero <i>Medium light truck envelope vacuum pad</i> <i>Coussin pour vide envelope petite camionnette</i>	835	135	Sistema doppio envelope <i>Double envelope system</i> <i>Système envelope double</i>
2170805	Cuscino per vuoto envelope Trasporto medio leggero <i>Medium light truck envelope vacuum pad</i> <i>Coussin pour vide envelope petite camionnette</i>	450	135	Envelope / Cerchio / Camera - Sistema ARC <i>Envelope / Rim / Tube - ARC system</i> <i>Envelope / Jante / Chambre - Système ARC</i>

